

## 2.4 Структурная схема комплекса технических средств

Структурная схема комплекса технических средств (КТС) выполняется по узлам и включает все элементы системы от датчика до регулирующего органа с указанием места расположения, показывая их взаимосвязи между собой. На рисунке 2.5 изображена структурная схема системы автоматического регулирования промежуточного накопления эмульсии.

Позиционные обозначения элементов, используемые в структурных схемах, сохраняются во всей проектной документации применительно к данным элементам. Структурные схемы КТС представляют собой совокупность локальных САР.

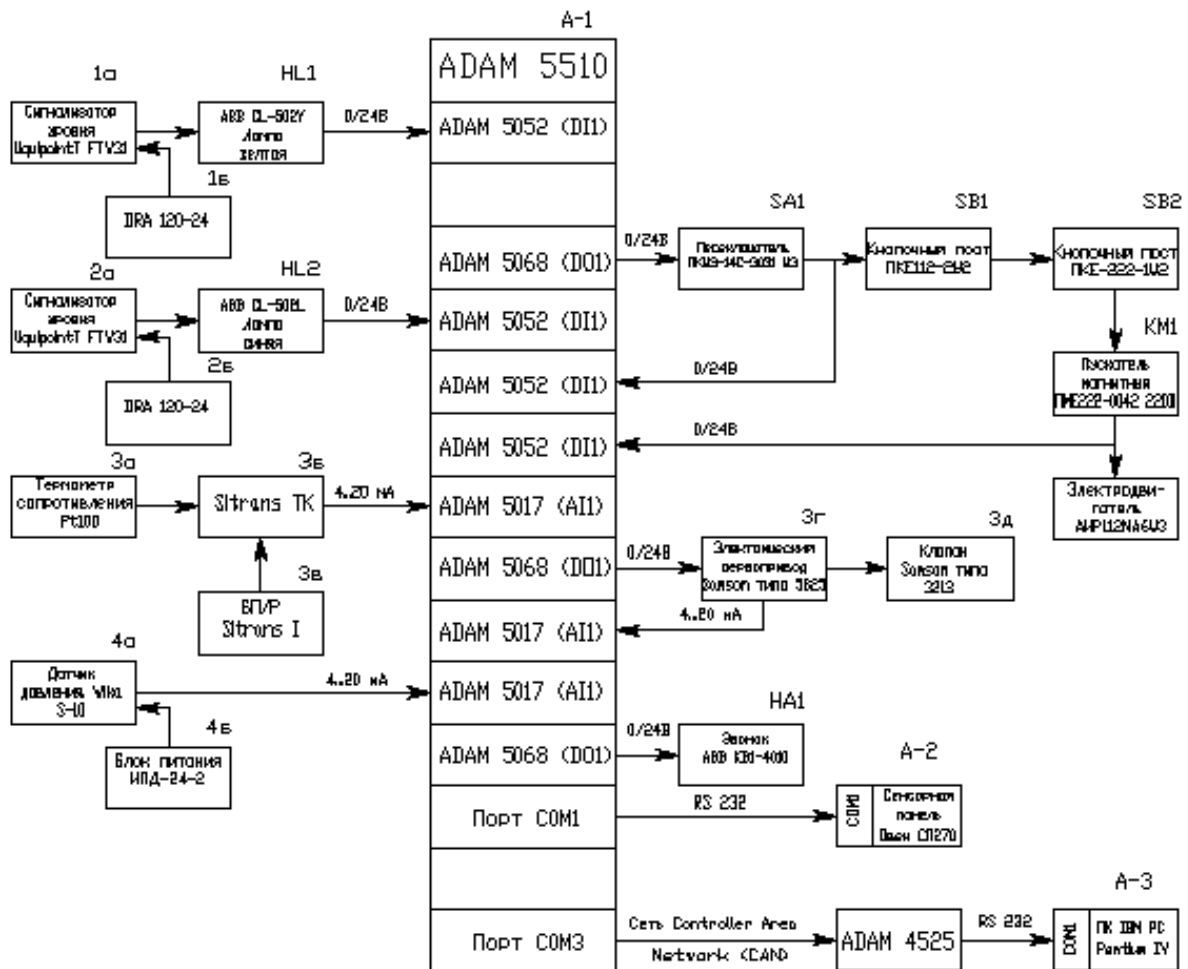


Рисунок 2.5 - Структурная схема КТС системы контроля и автоматического регулирования промежуточного накопления эмульсии

## 2.5 Структурные схемы локальных САР

Локальными системами автоматического регулирования (контурами) называют системы, предназначенные для автоматического контроля и регулирования одного технологического параметра.

Контур контроля выполняет задачи получения информации или сигнала об измеряемом параметре, преобразования сигнала в форму, удобную для дистанционной передачи, отображение измеряемой величины и при необходимости формирование сигнализации о том или ином состоянии параметра.

В контуре регулирования решаются задачи трех типов:

- стабилизация параметров, т.е. поддержание на заданном уровне одного или нескольких технологических параметров; системы стабилизации;
- поддержание соответствия между двумя зависимыми или одной зависимой и другими независимыми величинами; следящие автоматические системы;
- поддержание регулируемой величины во времени по определенному закону – программе; системы программного регулирования.

Для автоматической системы регулирования характерно наличие замкнутого контура регулирования – «объект регулирования - измерительное устройство - суммирующее устройство - регулирующее устройство - исполнительный механизм - регулирующий орган – объект регулирования».

Построение системы автоматизации основывается на серийно - выпускаемых приборах и средствах автоматизации. Приборы и средства автоматизации подразделяются на измерительные и преобразующие приборы, регулирующие органы и исполнительные механизмы.

В целях обеспечения информационной совместимости технических средств сигналы связи унифицируются.

*Унифицированным сигналом связи* называется такой сигнал, у которого вид носителя информации, информационный параметр и диапазон его изменения не зависят от вида измеряемой величины и метода измерения и является одинаковым для различных измерительных преобразователей и диапазонов измерения их входных величин.

Наряду с унифицированными сигналами стандартами допускается использование так называемых естественных сигналов.

*Естественным сигналом* называется сигнал первичного измерительного преобразователя, вид и диапазон изменения которого определяется физическими свойствами преобразователя и диапазоном изменения физической величины (например, термосопротивления, тензодатчика и др.).

Классификация основных унифицированных сигналов приведена на рисунке 2.6.



Рисунок 2.6 – Классификация основных унифицированных информационных сигналов электрической ветви приборов

В соответствии с характером сигналов (естественные и унифицированные) системы контроля и регулирования строятся по структурным схемам на рисунках 2.7 – 2.11.

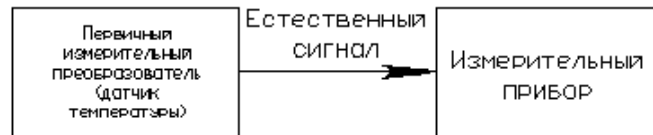


Рисунок 2.7 – Структурная схема измерения температуры с передачей естественного сигнала

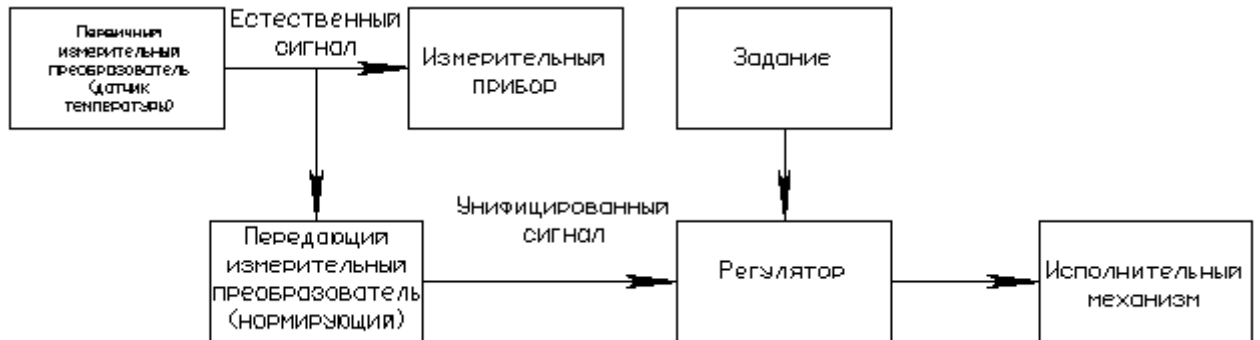


Рисунок 2.8 – Структурная схема измерения и регулирования температуры с передачей унифицированного сигнала

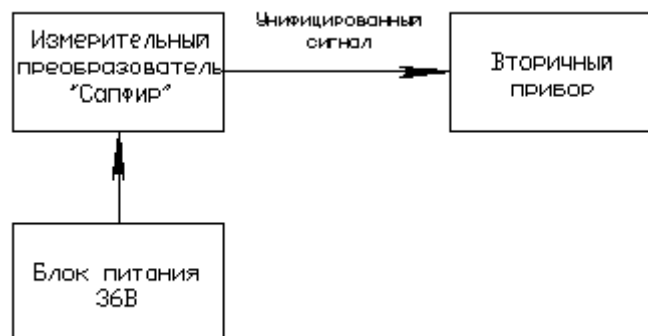


Рисунок 2.9 - Структурная схема измерения давления измерительным преобразователем «Сапфир»

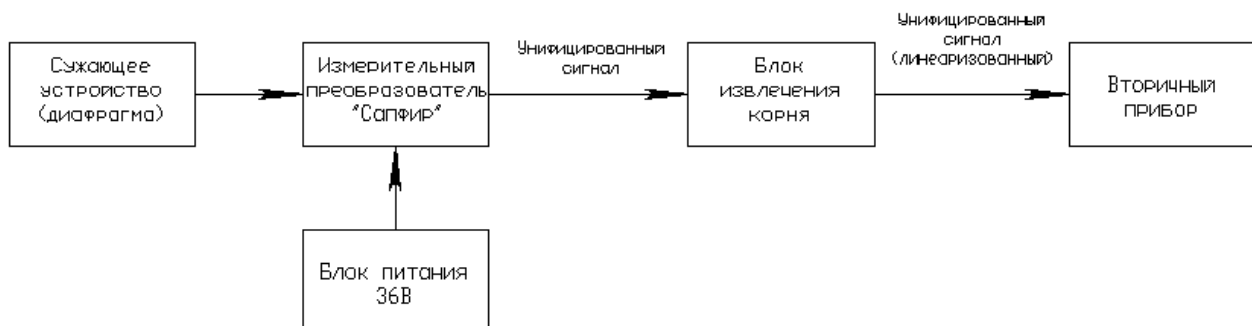


Рисунок 2.10 – Структурная схема измерения расхода с использованием измерительного преобразователя «Сапфир» газообразных и жидких сред методом по перепаду давления

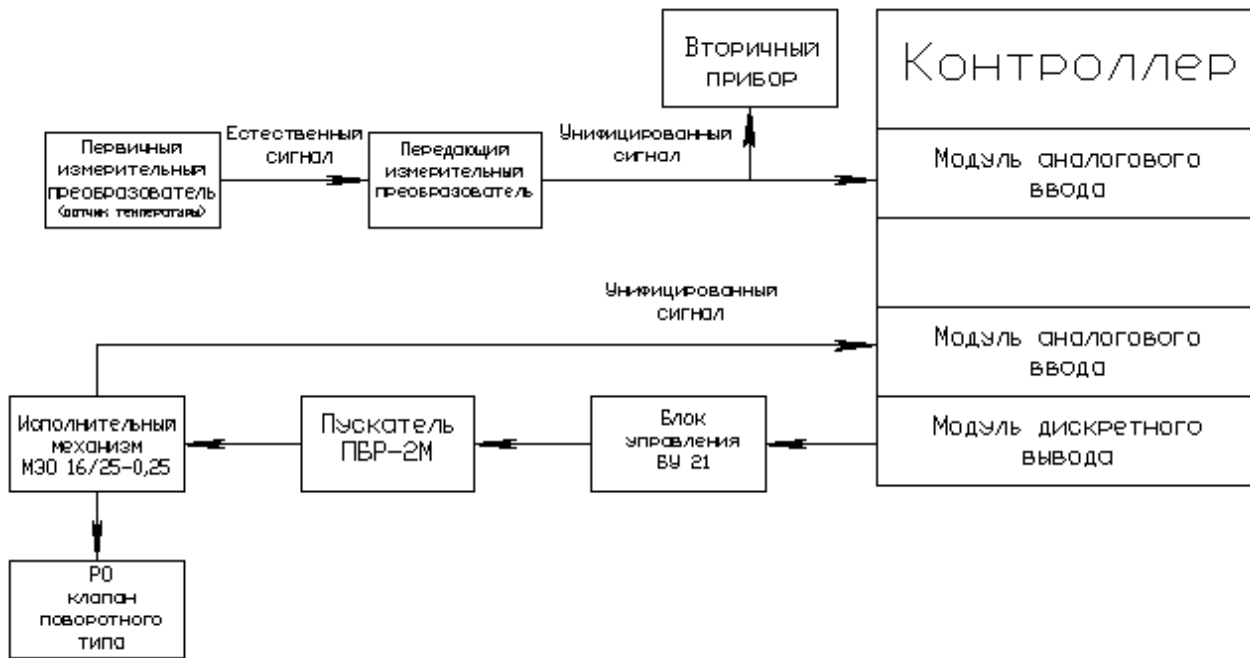


Рисунок 2.11 – Контроль и регулирование температуры с применением контроллера